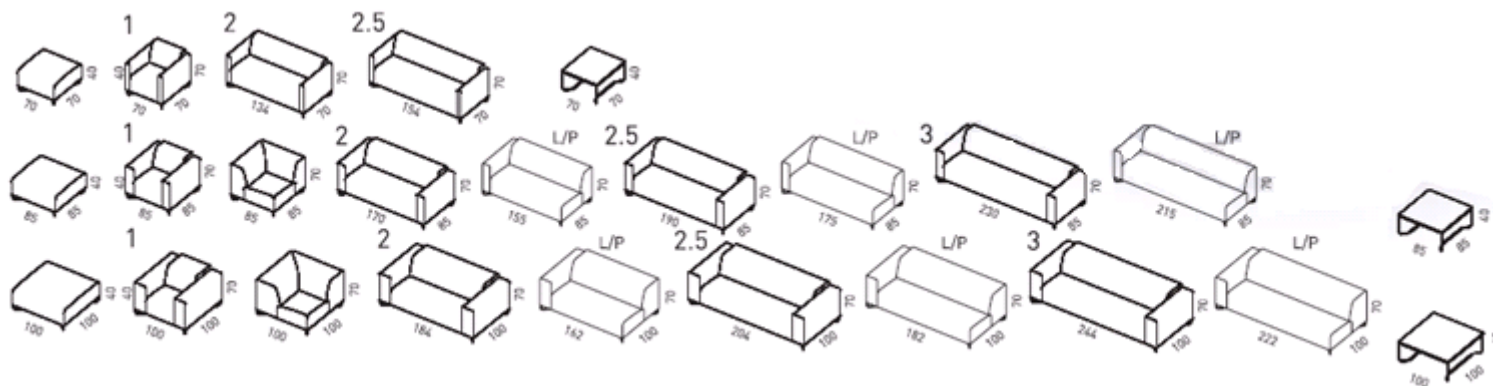


NOTI

IGLO

DESIGN: TOMASZ AUGUSTYNIAK

Kolekcja prostych sof i foteli ustawionych na niskich płozach o wyjątkowym kształcie. Bogata rodzina skupiająca w sobie meble w trzech gabarytach o różnych szerokościach podłokietników i oparcia (S, M, L) daje możliwości zagospodarowania zarówno niewielkich powierzchni biurowych jak i obszernych holi recepcyjnych. Dodatkowym atutem mebli Iglo jest duża ilość sof prostych oraz modułów łączonych np. w długie rzędy siedzisk lub kanapy narożnikowe.



TEL.: +48 61 89 66 480
FAX.: +48 61 89 66 481
BIURO@NOTI.PL
WWW.NOTI.PL

NOTI FABRYKA MEBLI
UL. SOMIA 19
62-080 TARNÓWO PODGÓRNE

NOTI